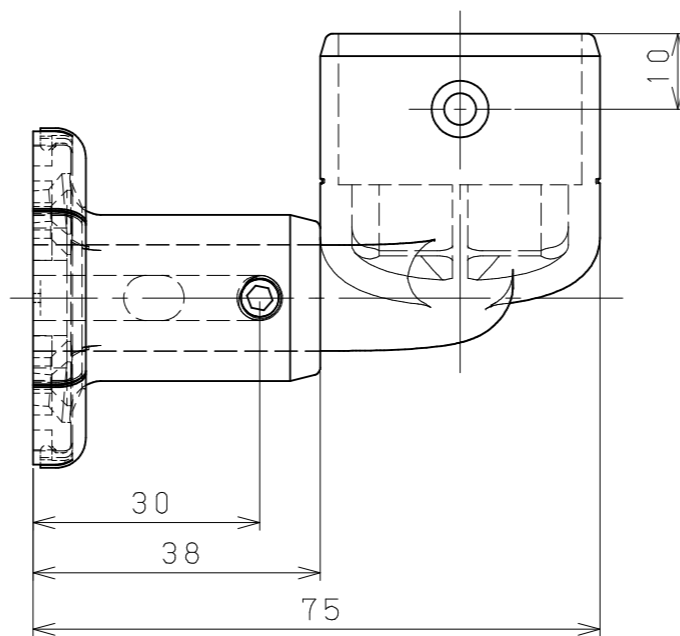
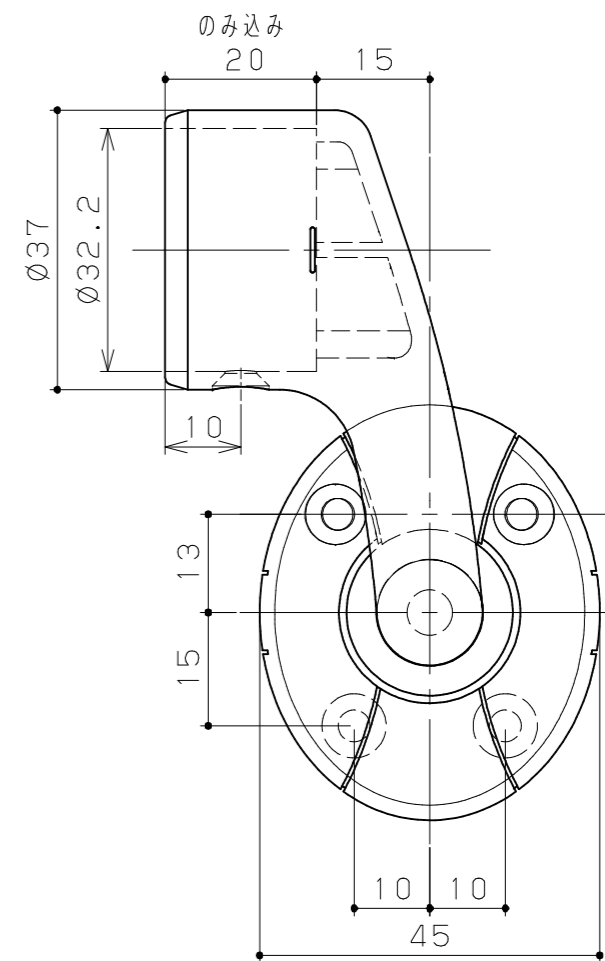
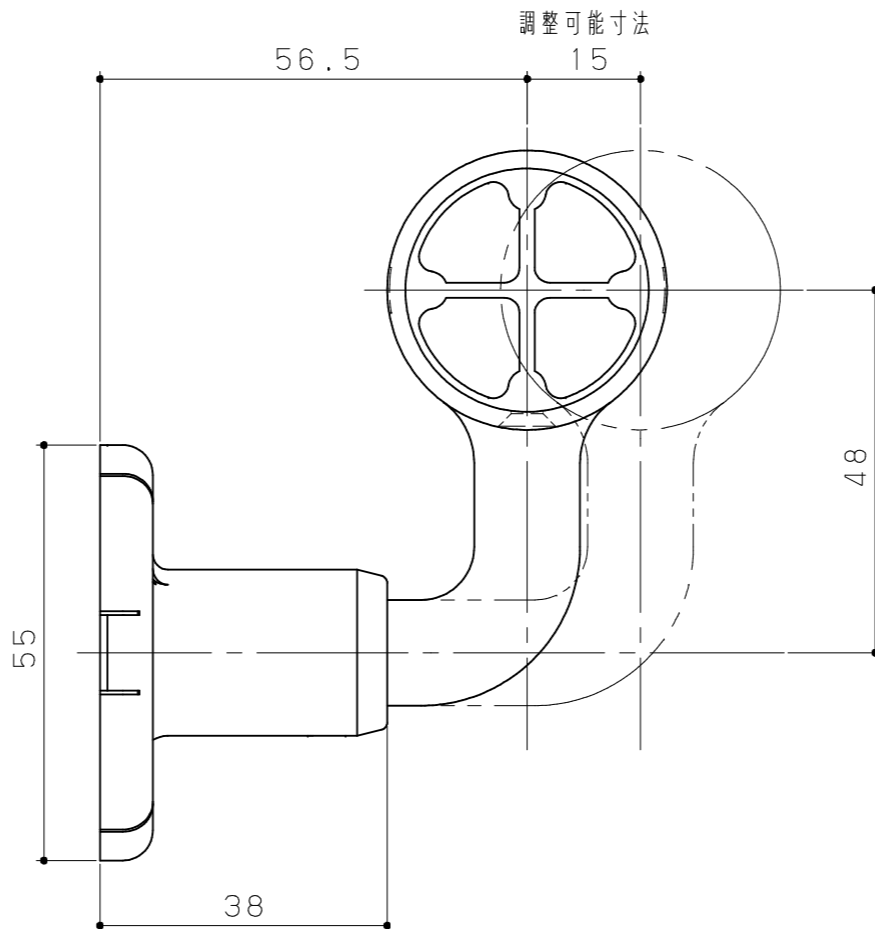
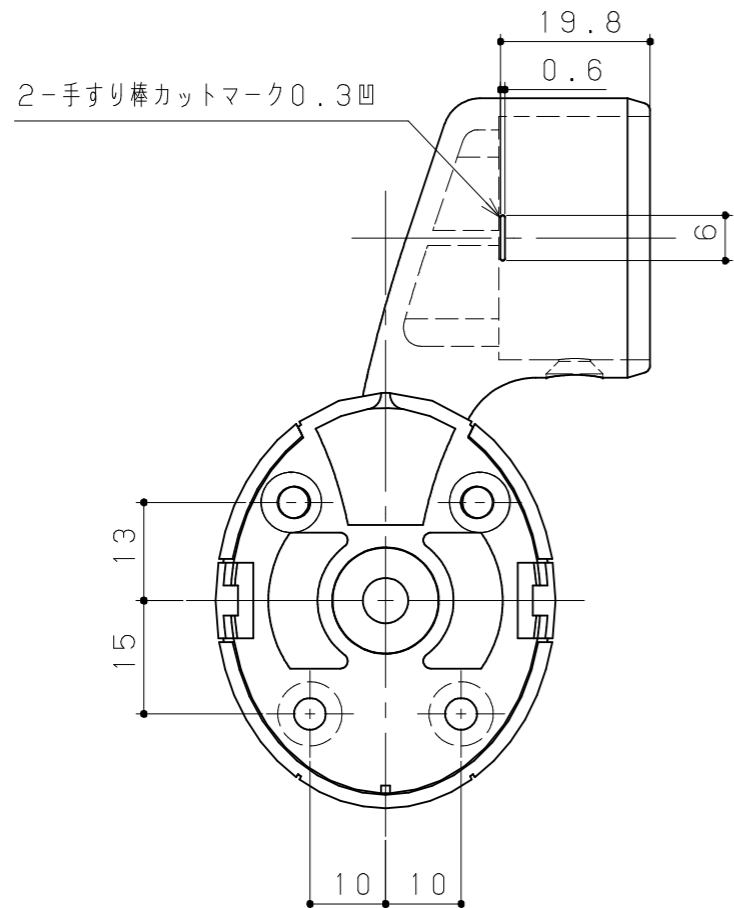


本図組合せは右用を示す。①部品が左右対称の組合せを左用とする。



商品番号	品名	品番	色調
0406110	セレクト 32出幅調整エンドブラケット右用	BE-66RB	ブラウン
0406111		BE-66RG	ゴールド
0406112		BE-66RS	シルバー
0406115	セレクト 32出幅調整エンドブラケット左用	BE-66LB	ブラウン
0406116		BE-66LG	ゴールド
0406117		BE-66LS	シルバー

品番	名称	数量	材質	表面処理	備考
7	六角棒スパナ	1	S45C	黒色酸化被膜	呼び3
6	手すり棒取付けねじ 3.5×20 (D7)	1	SWCH18	頭部本体同色	⊕丸皿タッピンねじ1種溝付
5	壁面取付けねじ 3.5×40 (D7)	4	SWCH18	頭部本体同色	⊕皿タッピンねじ1種溝付
4	出幅調整用止めねじ 6×6	1	SUS304	生地脱脂	六角穴付き止めねじ くぼみ先
3	35・32出幅調整ブラケットカバー	1	ABS	本体同色	
2	35・32出幅調整ブラケットベース	1	ZDC2	カバー同色	
1	32出幅調整用受け右(左)用	1	ZDC2	カバー同色	

記 事	名称	製 図 月 日	承認	検 図	設 計	製 図
		セレクト32出幅調整エンド ブラケット右(左)用 組立図				
	図 番	尺 度	マツメ株式会社 MAZROC CO., LTD.			
		1/1				